

# 令和7年度 愛媛県ジュニア柔道体重別選手権大会

と き 令和7年4月27日（日）10時～

ところ 愛媛県武道館 柔道場

主 催 （一財）愛媛県柔道協会

# 大 会 式 次 第

## 開 会 式

1. 選手・役員整列

2. 会 長 挨 拶 (一財)愛媛県柔道協会会長 大 西 誠

3. 審判上の注意 審判長 越智謙太

4. 事務連絡

## 閉 会 式

1. 選手・役員整列

2. 成績発表ならびに表彰 男子7階級 優勝 準優勝

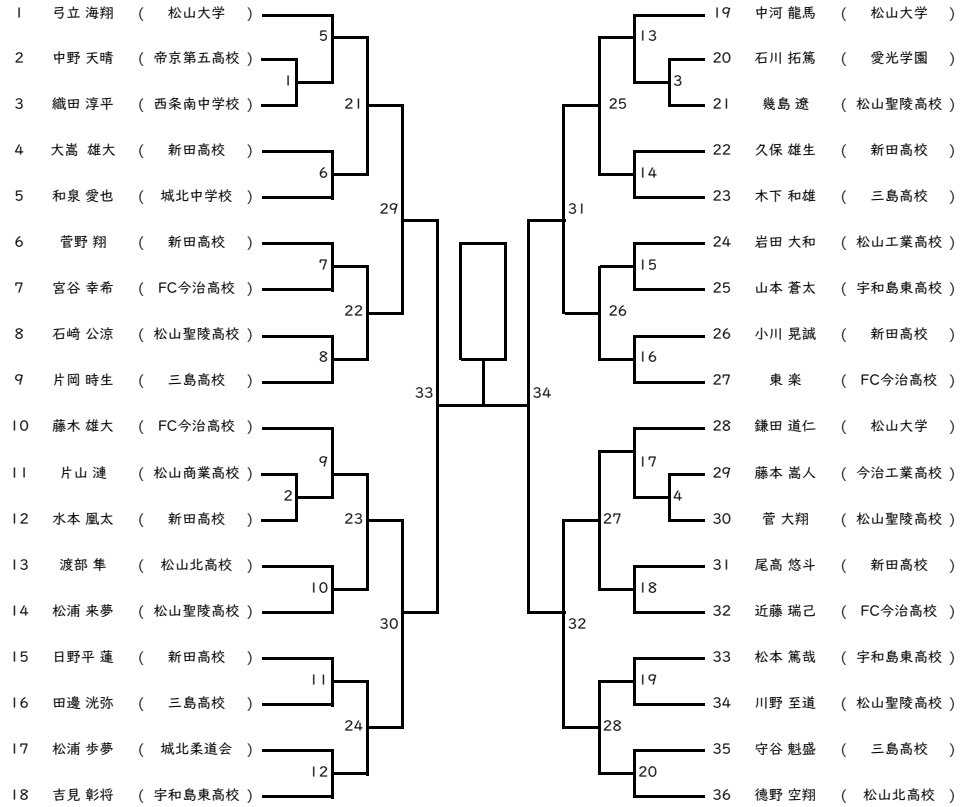
女子7階級 優勝 準優勝

3. 選手退場

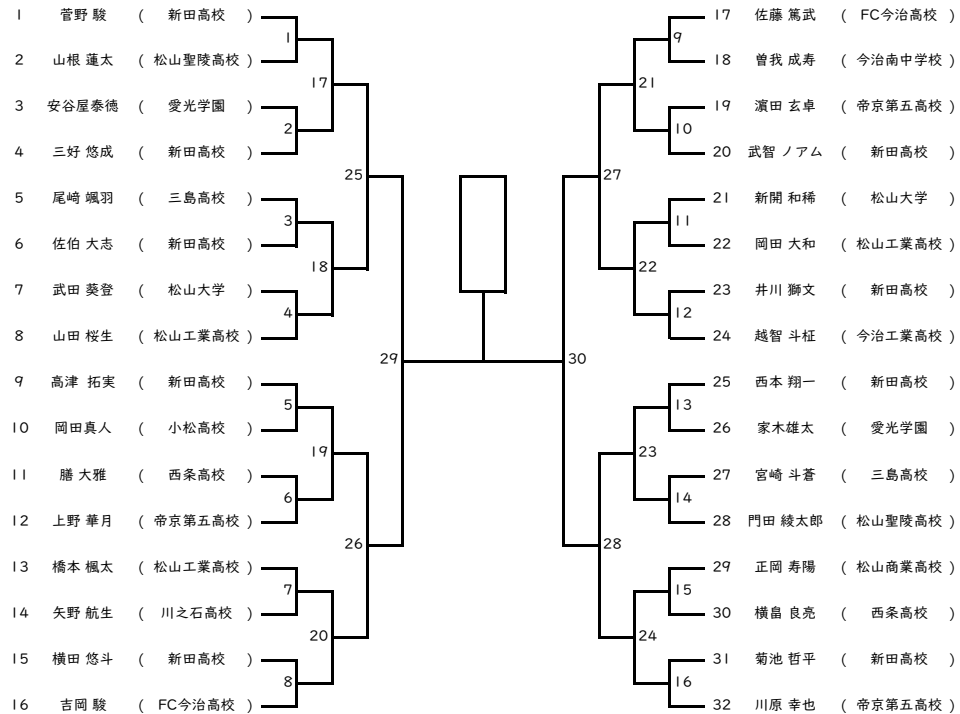
競 技 役 員 (順不同)

大 会 長	大 西 誠					
大会副会長	大 西 浩 一	梶 谷 宗 範				
大会名誉顧問	棟 田 利 幸					
顧 問	三 木 輝 久 河 野 和 彦	五 島 昌 明 田 窪 時 夫	岡 野 博 昭 大 川 健 介	鈴 木 五 月 照 河 野 賢 嗣	山 田 義 雄	
参 与	天 野 憲 一 宇 高 篤 金 本 房 夫 土 居 辰 雄 兵 頭 雅 人 横 山 勝 志	東 清 二 尾 崎 善 久 梶 原 純 中 矢 龍 彦 平 山 力 若 山 昌 一	石 川 親 矢 奥 村 英 夫 河 野 誠 司 中 矢 昌 吾 日 野 祐 三	石 丸 信 二 大 塚 德 治 白 石 毅 夫 二 宮 秀 生 山 口 米 雄	植 木 輝 川 上 進 立 川 昭 宏 羽 澤 照 一 山 本 保 弘	
大会委員長	長 野 敏 秀					
委 員	阿 部 克 彦 仲 田 昌 司 西 山 顕 郎 田 中 貴 志 亀 岡 英 仁 山 下 孝 文	坂 山 憲 史 中 村 直 紀 高 橋 伸 幸 梶 谷 啓 介 徳 田 健 重 井 川 徳 重	立 花 祐 二 宇 佐 美 篤 志 松 井 直 樹 近 藤 円 河 瀬 利 文 石 村 公 彦	村 上 芳 文 飯 尾 忠 義 山 口 奈 美 梅 木 邦 加 濱 田 初 幸 杉 野 一 郎	竹 田 丈 二 和 田 光 義 石 崎 智 也 山 本 貴 弘 西 原 彩	
審 判 長	越 智 謙 太	副 審 判 長	山 口 奈 美			
審 判 員	別紙審判割で表示					
競 技 委 員 長	田 窪 将 行					
総 務	宮 崎 幸 弘					
進 行	日 野 琢	法 兼 真	田 中 大			
記 録 表 彰	村 佐 聡	大 館 花				
受 付	大 森 由 理	坂 井 さ お り				
救 護	福 井 宏 治	森 本 洋 平				
計 量	日 野 琢	田 中 大	法 兼 未 奈	大 館 花		
補 助 員	松 山 大 学	松 山 聖 陵 高 校	新 田 高 校	F C 今 治 高 校		
準 備	大会事業委員会					

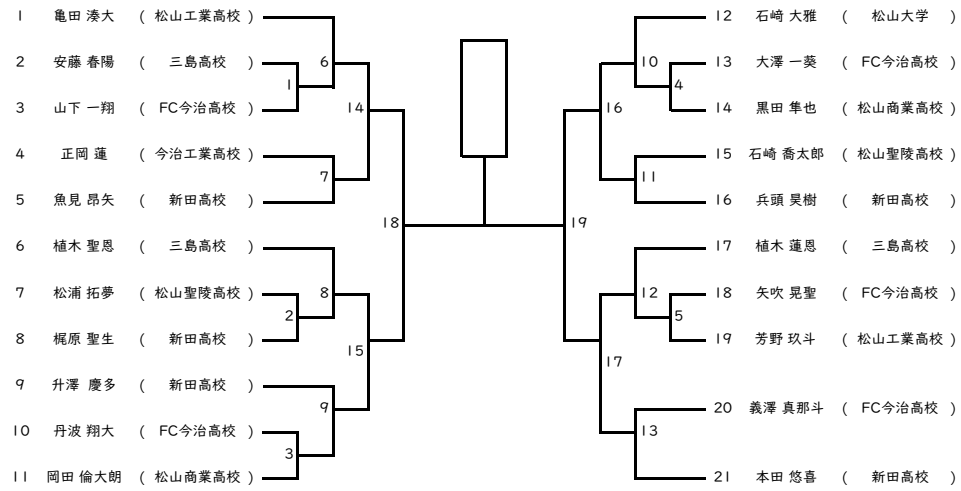
男子 6 0 kg級



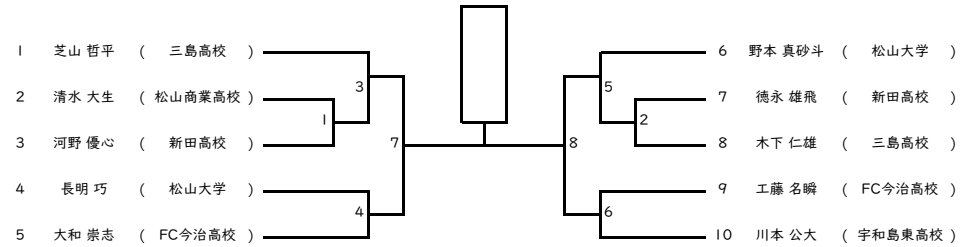
男子 6 6 kg級



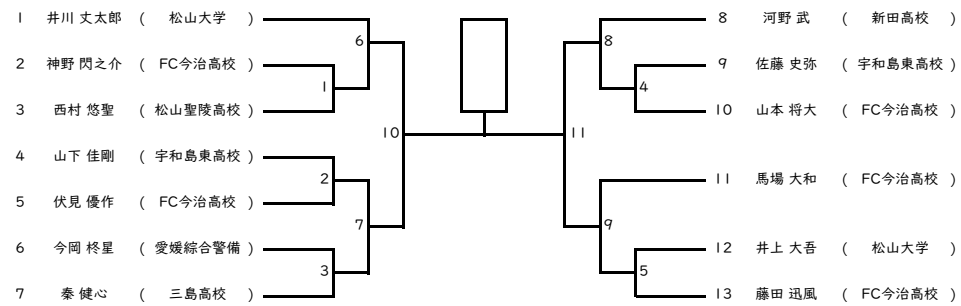
### 男子73kg級



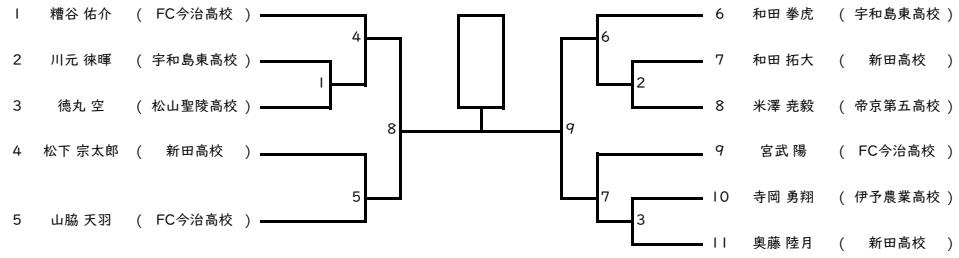
### 男子81kg級



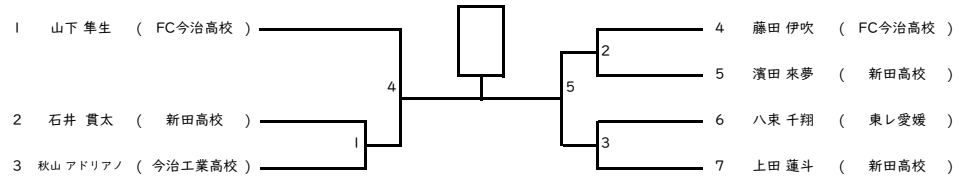
### 男子90kg級



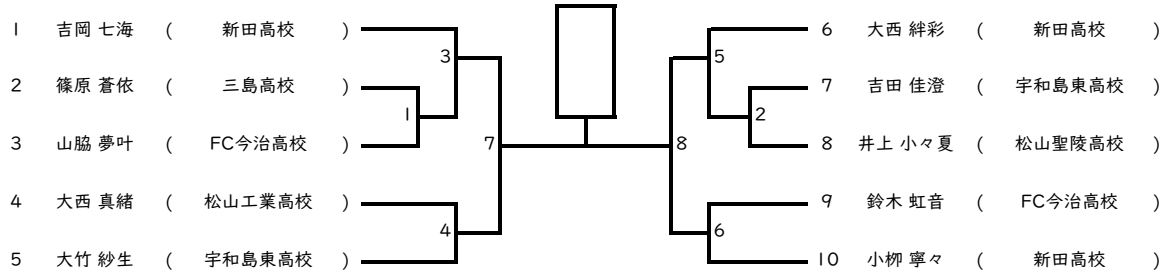
### 男子100kg級



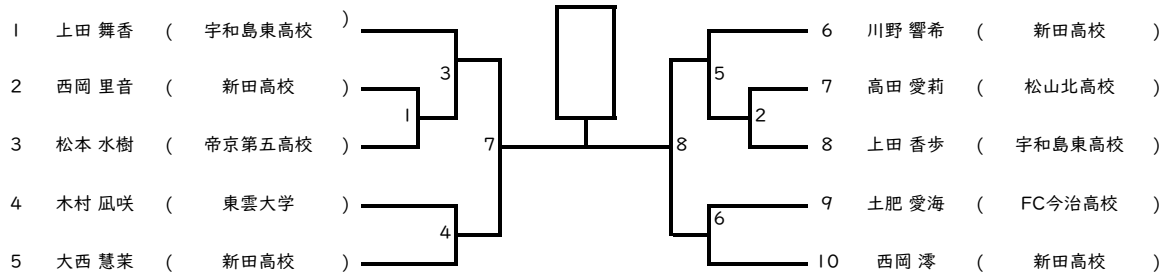
### 男子100kg超級



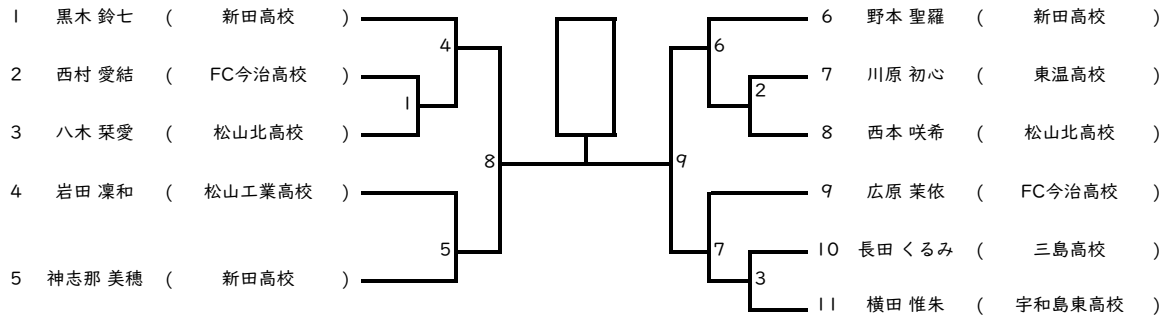
### 女子 4 8 kg級



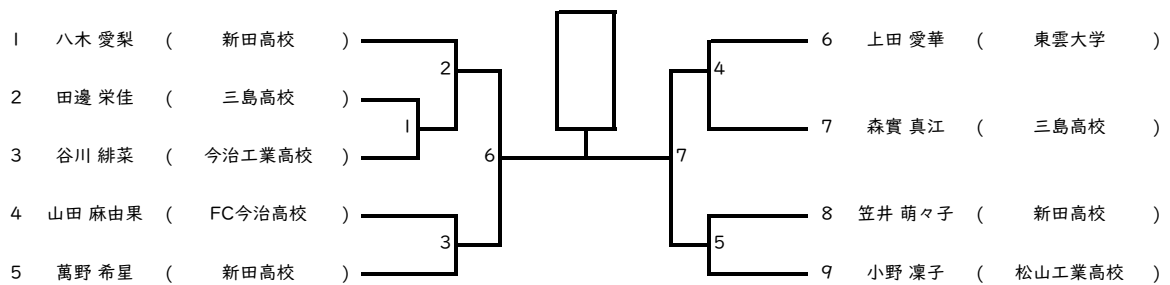
### 女子 5 2 kg級



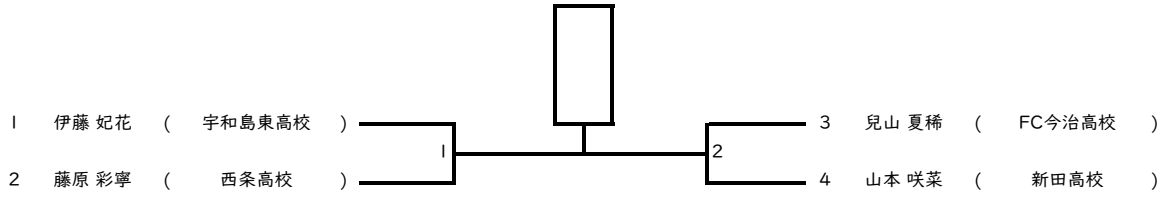
### 女子 5 7 kg級



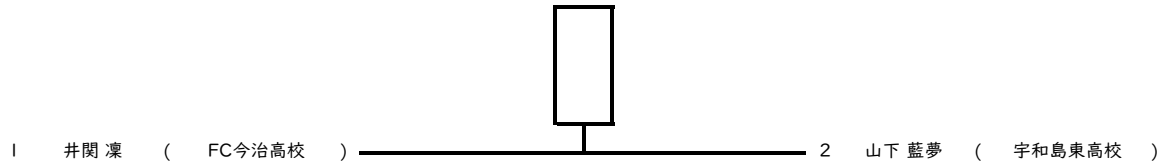
### 女子 6 3 kg級



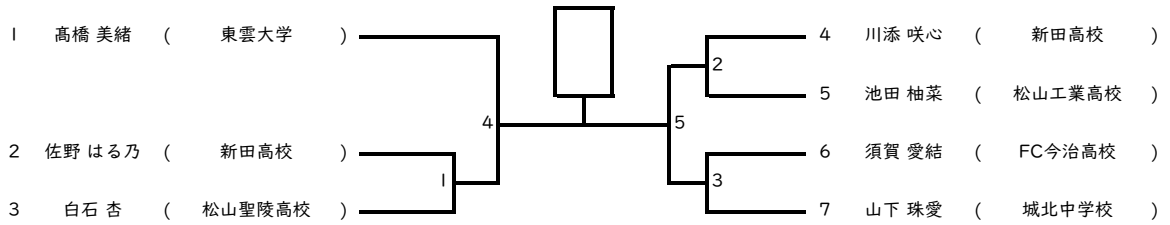
女子70kg級



女子78kg級



女子78kg超級





## 試合進行表

第1試合場		第2試合場		第3試合場	
階級	試合番号	階級	試合番号	階級	試合番号
女子48kg級	1~2	女子52kg級	1~2	女子57kg級	1~9
女子48kg級	3~6	女子63kg級	1	女子70kg級	1~2
女子78kg超級	1~3	女子52kg級	3~6		
女子48kg級	7~8	女子63kg級	2~5		
女子78kg超級	4~5	女子52kg級	7~8		
		女子63kg級	6~7		
	(13試合)		(15試合)		(11試合)
		女子決勝			
		女子48kg級			
		女子52kg級			
		女子57kg級			
		女子63kg級			
		女子70kg級			
		女子78kg級			
		女子78kg超級			
男子60kg級	1~32	男子66kg級	1~24	男子73kg級	1~13
男子100kg超級	1~3	男子100kg級	1~3	男子81kg級	1~2
男子60kg級	33~34	男子66kg級	25~28	男子90kg級	1~5
男子100kg超級	4~5	男子100kg級	4~7	男子73kg級	14~17
		男子66kg級	29~30	男子81kg級	3~6
		男子100kg級	8~9	男子90kg級	6~9
				男子73kg級	18~19
				男子81kg級	7~8
				男子90kg級	10~11
	(39試合)		(39試合)		(38試合)
		男子決勝			
		男子60kg級			
		男子66kg級			
		男子73kg級			
		男子81kg級			
		男子90kg級			
		男子100kg級			
		男子100kg超級			