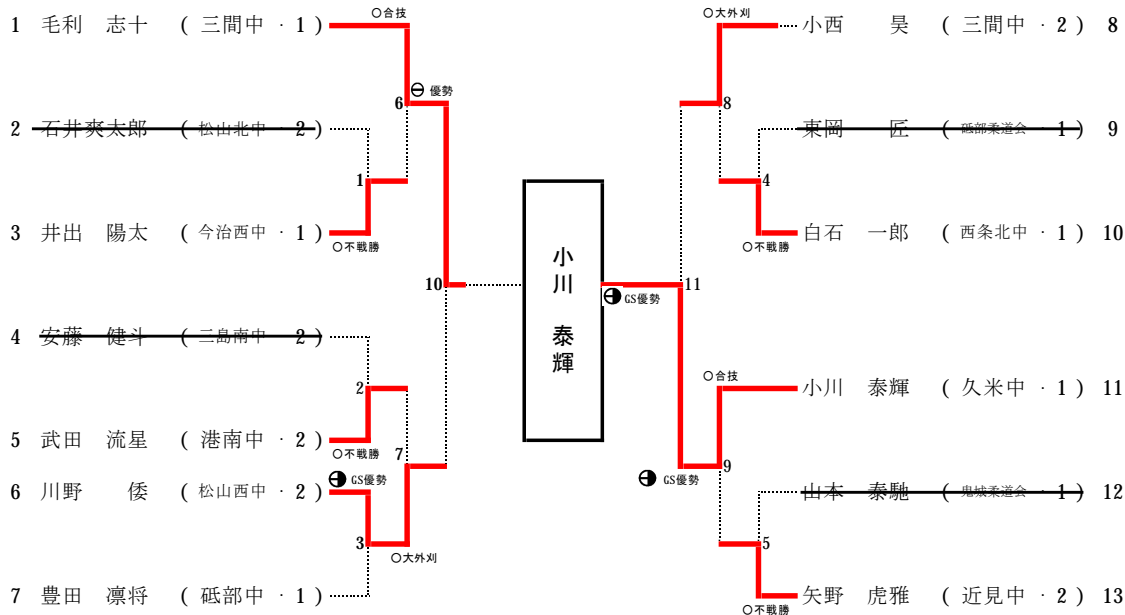
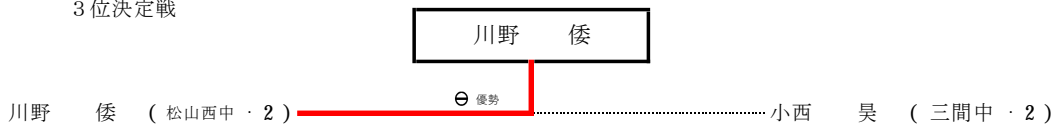


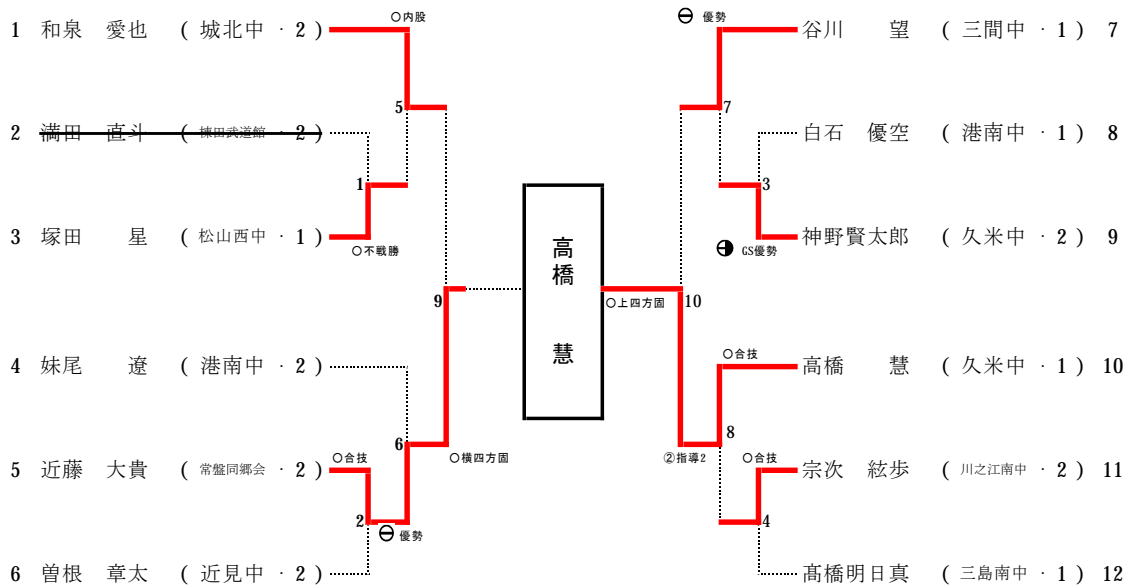
男子50kg級 第4試合場



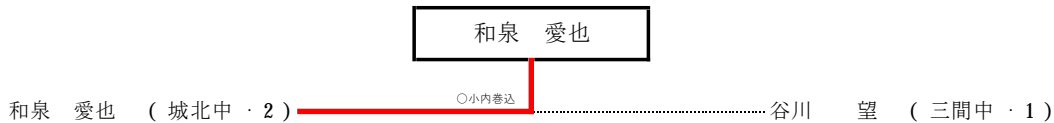
3位決定戦



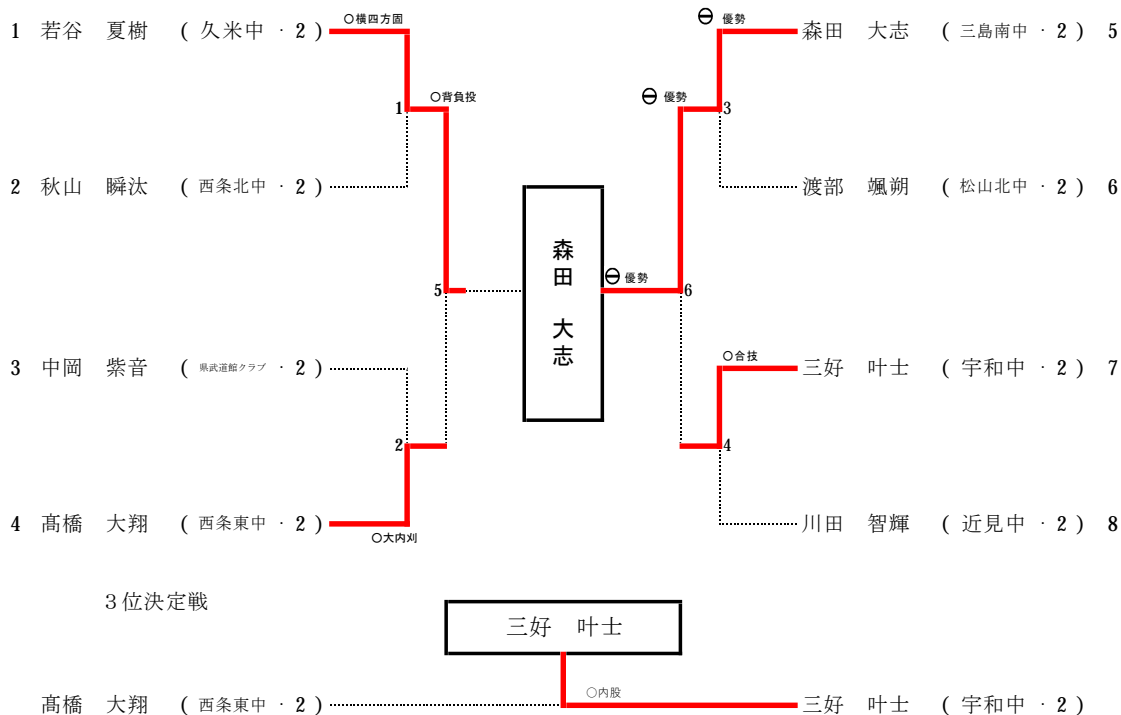
男子55kg級 第4試合場



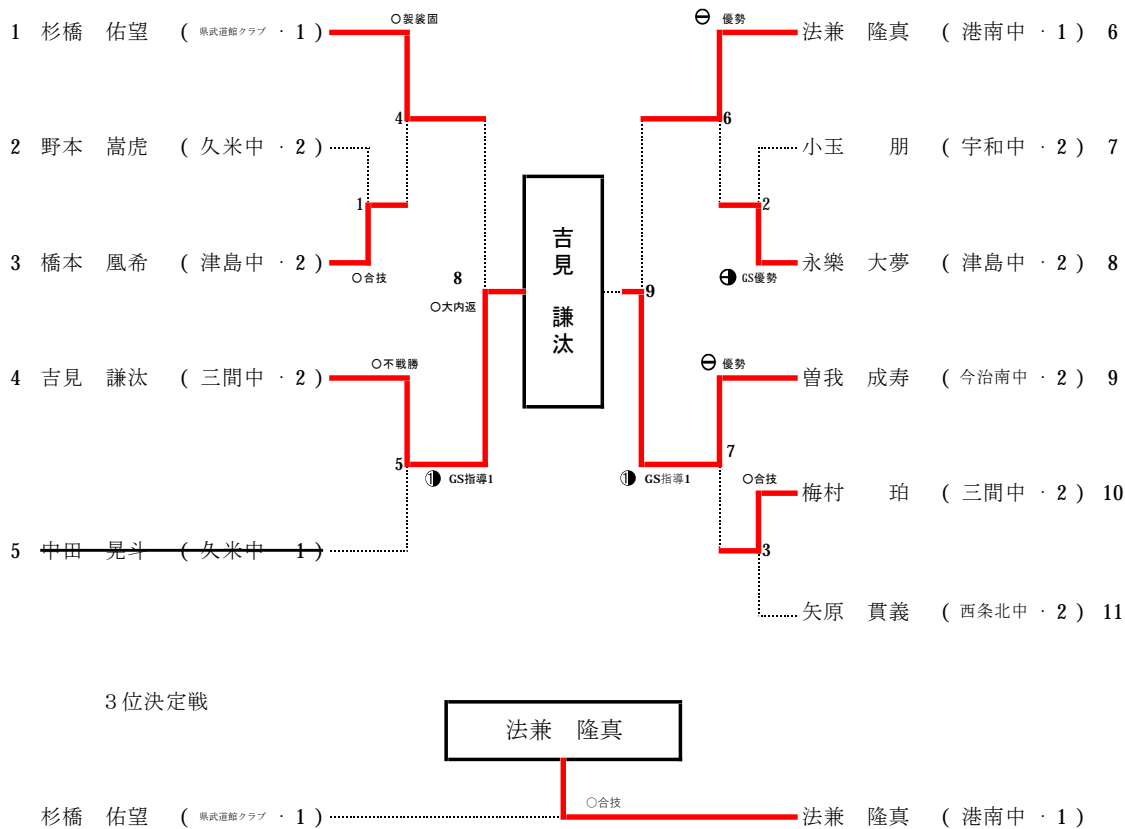
3位決定戦



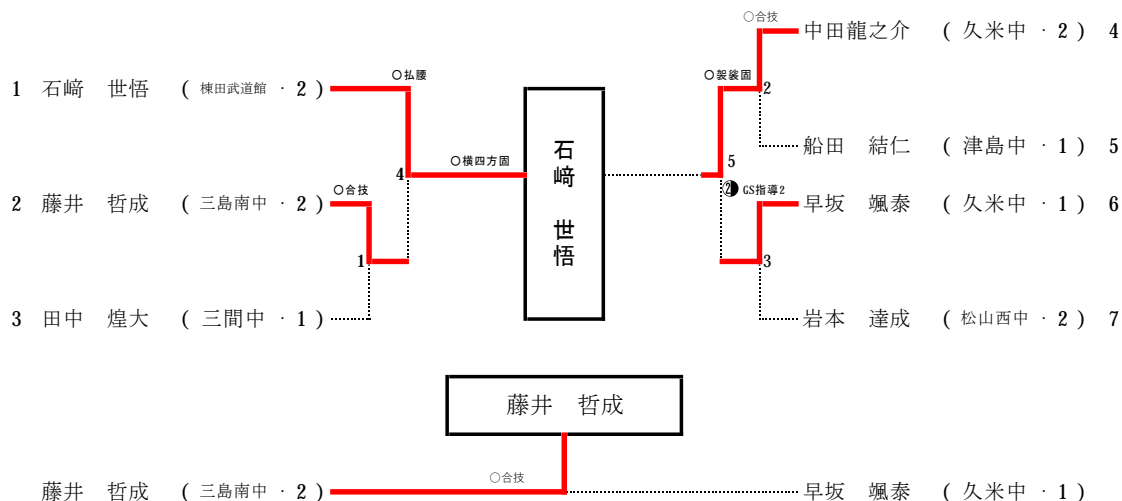
男子60kg級 第4試合場



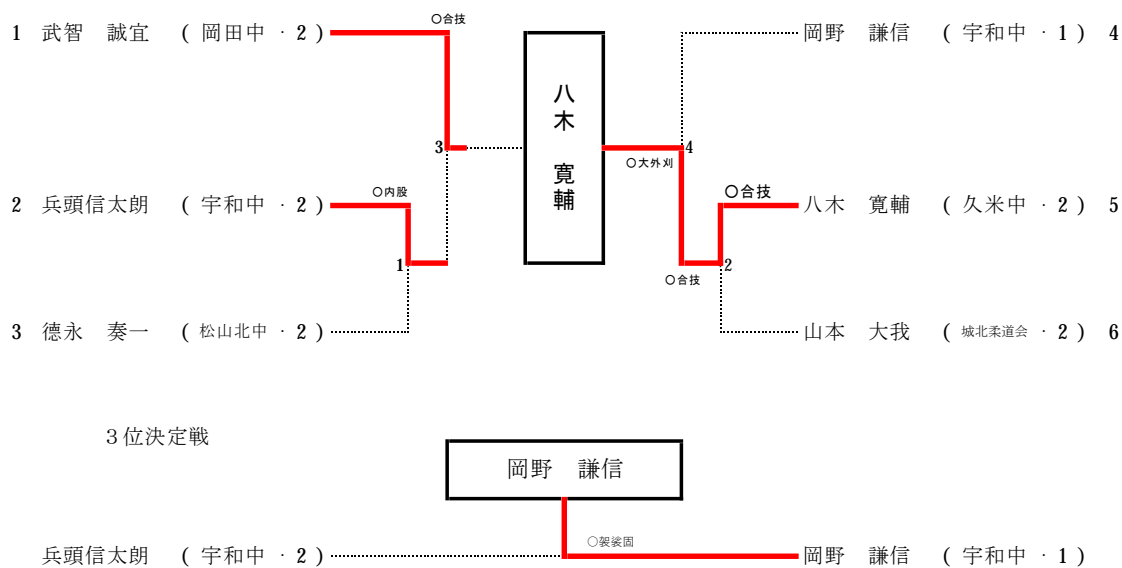
男子66kg級 第5試合場



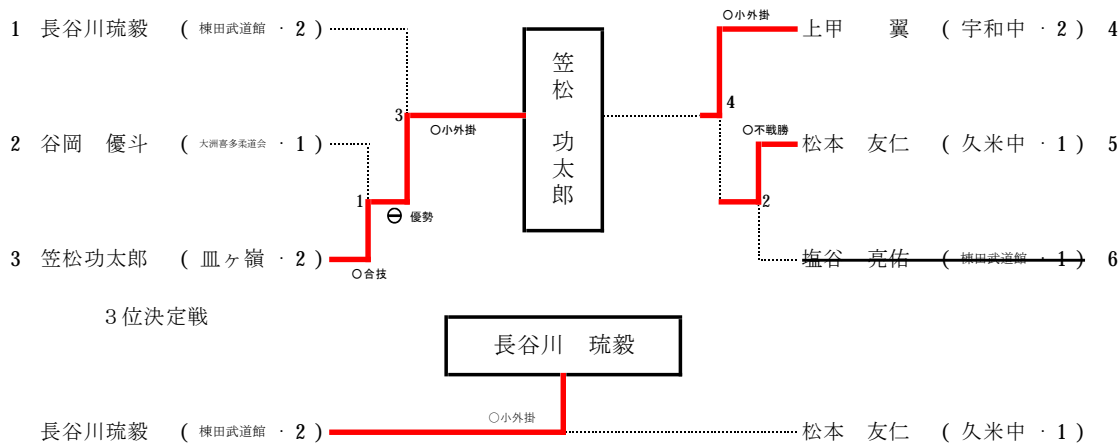
男子73kg級 第5試合場



男子81kg級 第5試合場

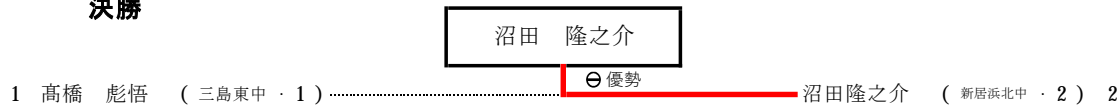


男子90kg級 第5試合場



男子90kg超級 第5試合場

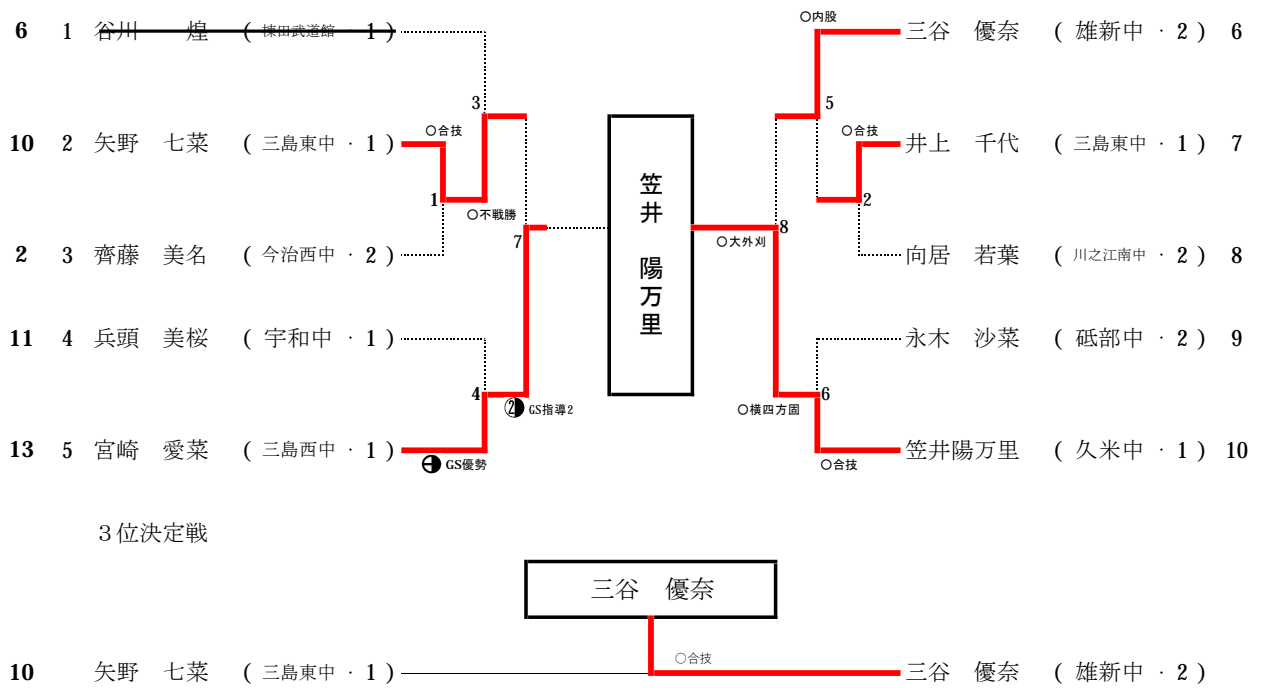
決勝



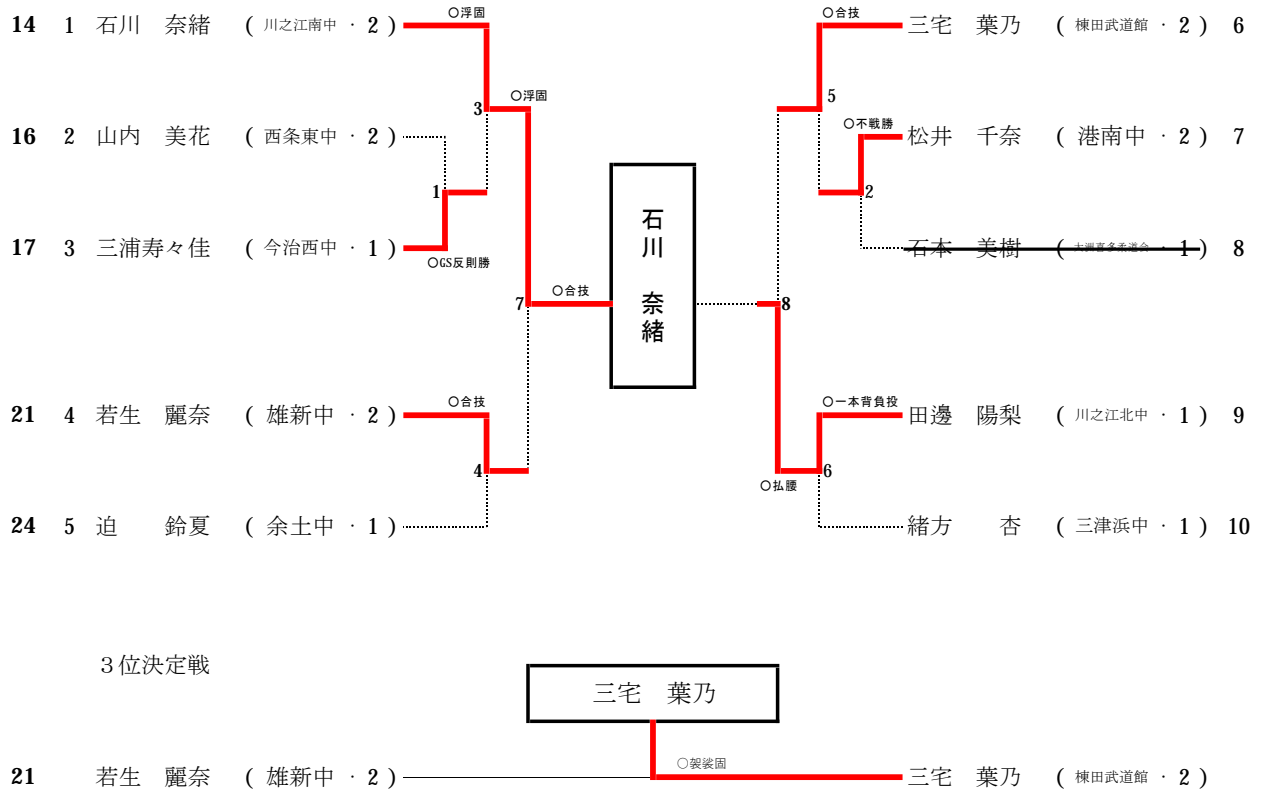
女子40kg級 第4試合場

		伊藤 星夢	篠原 千穂	喜井 千愛	大野 優芽	勝数	負数	順位
4	1	伊藤 星夢 (桑原クラブ・2)	○ 袈裟固	○ 大内刈	△	2	1	1
5	2	篠原 千穂 (川之江南中・1)	△	△	△	0	3	4
1	3	喜井 千愛 (川之江北中・2)	△	○ 縦四方固	○ 袈裟固	2	1	2
3	4	大野 優芽 (雄新中・2)	① GS指導1	① GS指導1	△	2	1	3

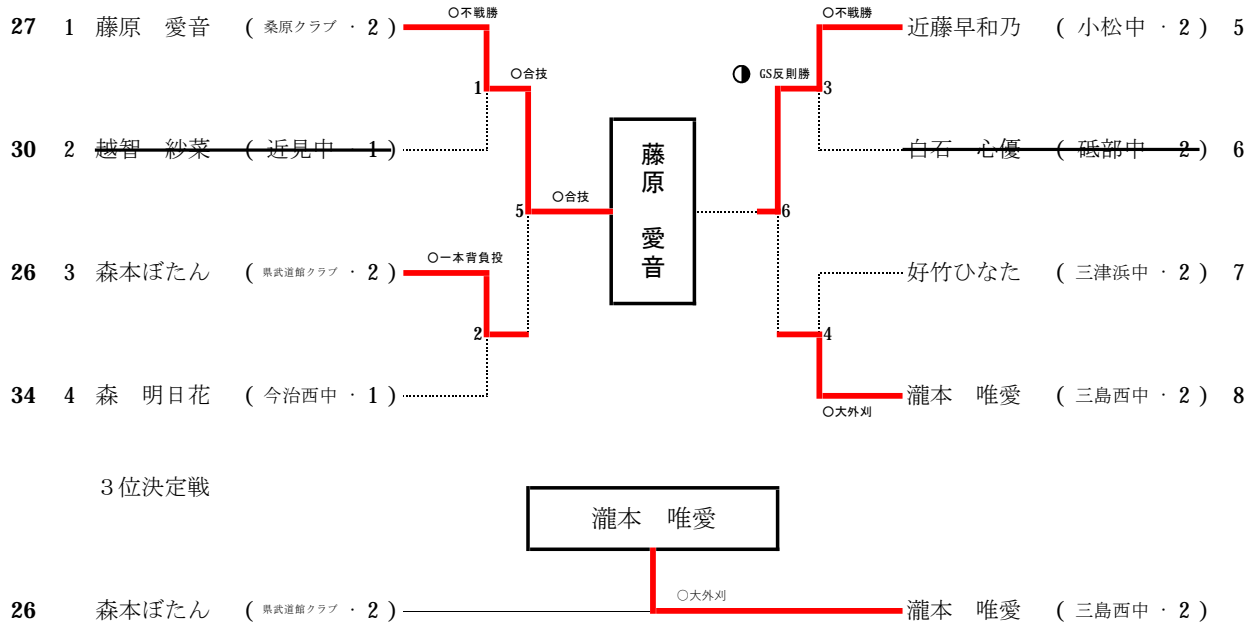
女子44kg級 第5試合場



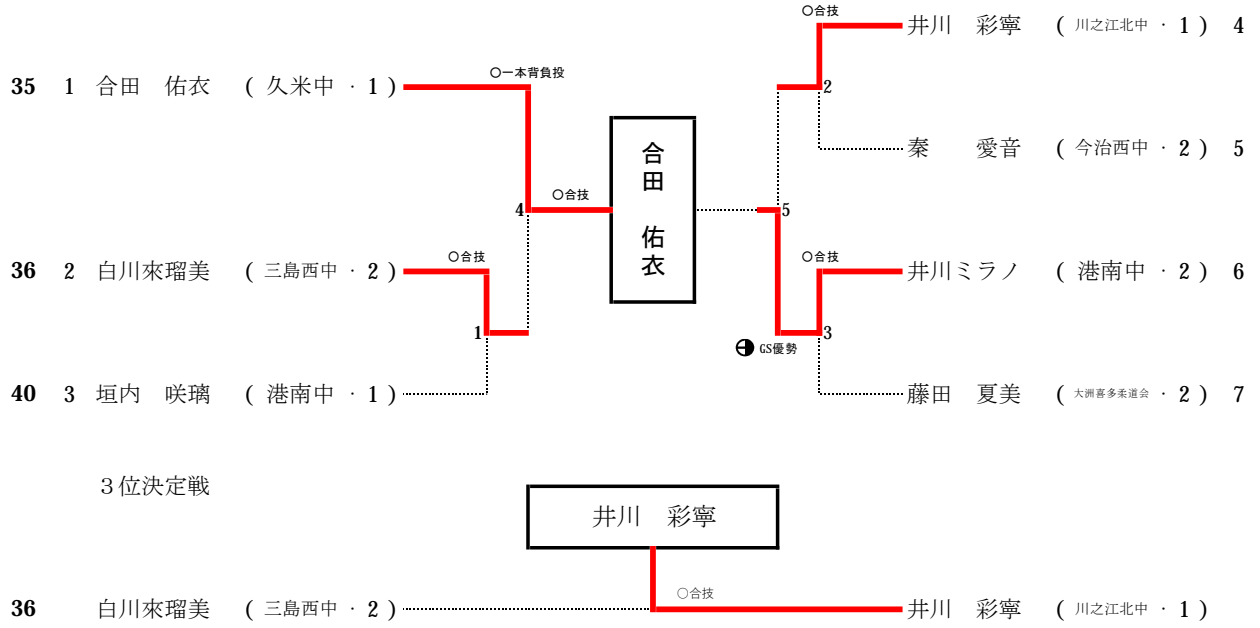
女子48kg級 第6試合場



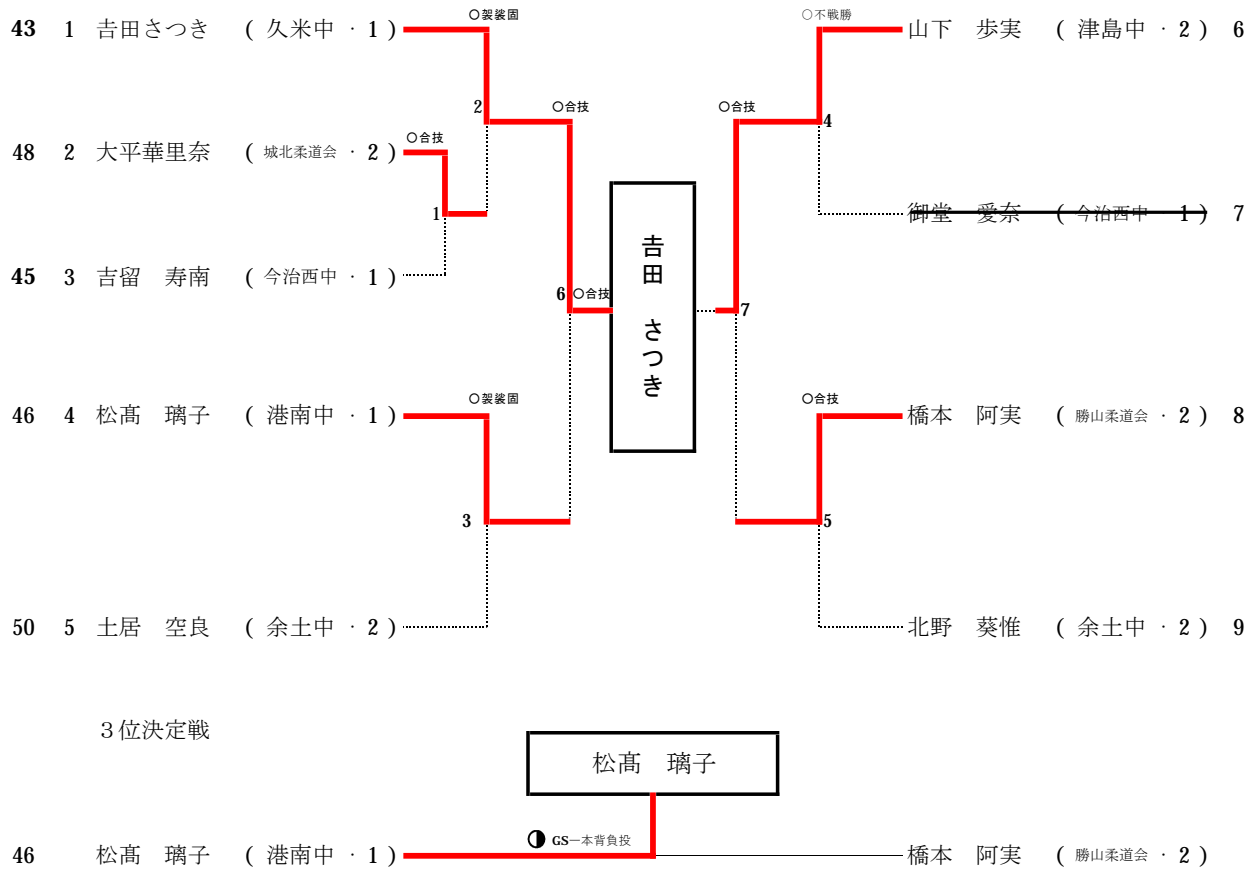
女子52kg級 第6試合場



女子57kg級 第6試合場



女子63kg級 第6試合場



女子70kg級 第6試合場

		高橋 音	檜垣 尚花	浜村 優那	深沼 梨緒	勝数	負数	順位
54	1 高橋 音 (三島南中・2)		⊕ GS優勢	○ 払腰	○ 合技	3	0	1
52	2 檜垣 尚花 (西条東中・1)	△		○ 合技	○ 横四方固	2	1	2
56	3 浜村 優那 (城北中・1)	△	△		○ 横四方固	1	2	3
55	4 深沼 梨緒 (三津浜中・1)	△	△	△		0	3	4

女子70kg超級 第6試合場

決勝

山下 珠愛

57 1 山下 珠愛 (城北中・2) —— ○上四方固 —— 高田 心海 (港南中・2) 2